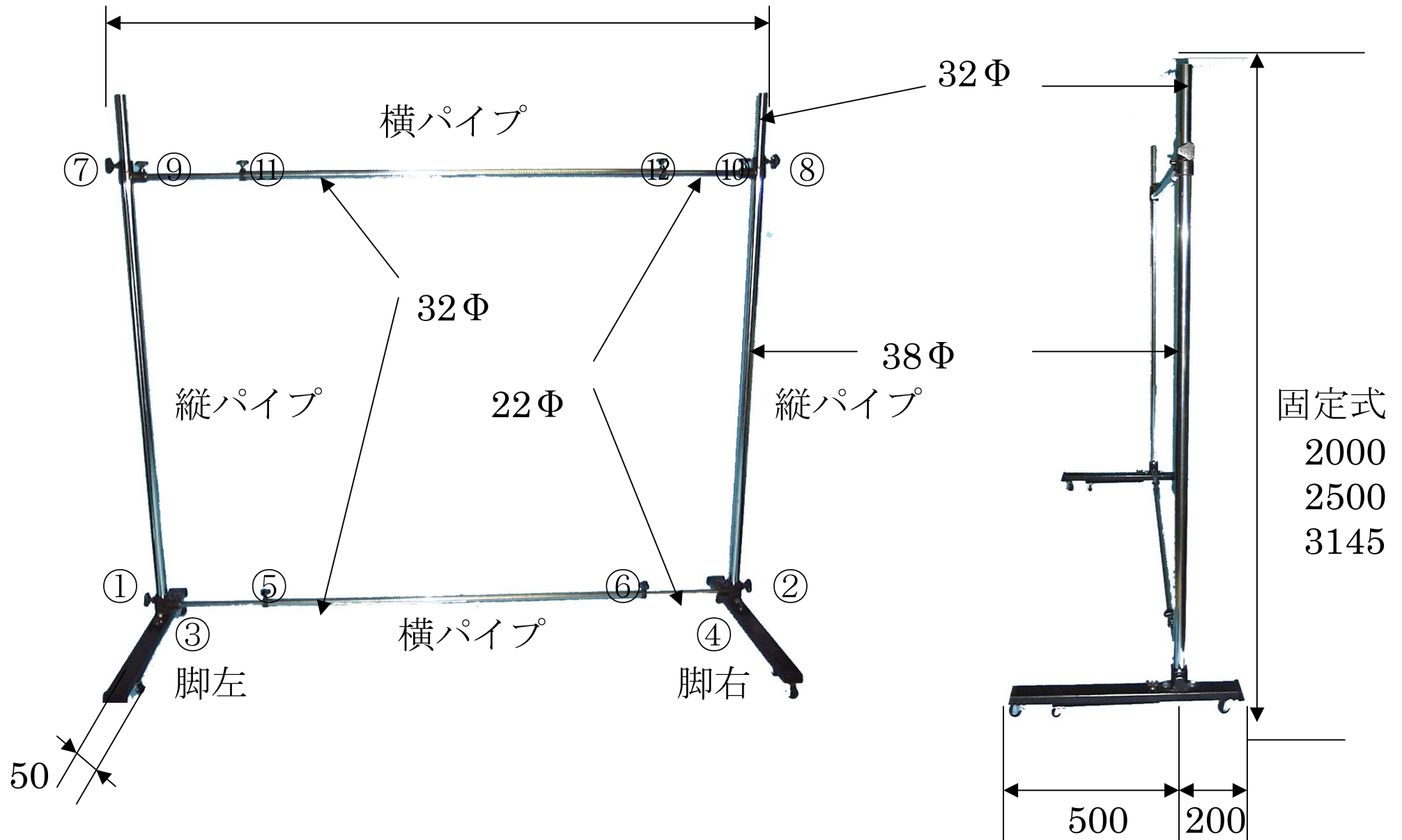


# バックスタンド詳細図

2100~3370



## バックスタンド

### 梱包部品

脚 2 本(左右)・縦パイプ 2 本・横パイプ 2 本

1. まず脚の左右を確認下さい。キャスターを下に向けノブボルトが右にくる方が向かって左足です
  2. 左足に縦パイプを取り付けます。①仮固定して下さい
  3. 左足に横パイプを取り付けます。③固定して下さい。
  4. 右足に縦パイプを取り付けて②仮固定します
  5. 下段横パイプに右足を取り付けます④固定します
  6. 上段横パイプを取り付けます⑨⑩
  7. ⑤⑥⑪⑫を緩めて巾を広げます
  8. ⑨－⑩・③－④を同じ寸法(スクリーンの寸法で変わります)で固定します
- ①②を固定しすべてのボルトの締め付けを確認下さい

(株)スーペリア・メンテ

TEL06-6977-8807

FAX06-6977-8809